

### INFORMAÇÕES GERAIS

- \* CL - CORPO DA LAVADORA
- \* EXAUSTÃO - PREVER 2000 m<sup>3</sup>/h (NÃO É PARTE DA LAVADORA)
- PESO LÍQUIDO: 230,5 kg
- PESO OPERACIONAL ESTIMADO: 371,5 kg
- MANGUEIRAS DE ENTRADA DE ÁGUA, SAÍDA DE ESGOTO E CABO ELÉTRICO (SEM PLUGUE) COM 2,5 m CADA SÃO FORNECIDOS COM A LAVADORA
- A PREPARAÇÃO E CUSTEIO DOS PONTOS SÃO DE RESPONSABILIDADE DO CLIENTE
- IMPORTANTE: ESTA LAVADORA NECESSITA DE DETERGENTE E SECANTE PARA SEU PERFEITO FUNCIONAMENTO. A DOSAGEM MANUAL É DESACONSELHADA, POIS NÃO GARANTE OS RESULTADOS E A QUALIDADE DA LAVAGEM; A INSTALAÇÃO DE UM DOSADOR AUTOMÁTICO É SEMPRE RECOMENDADA, CONSULTE O SEU FORNECEDOR DE PRODUTOS QUÍMICOS.
- Obs.: O DOSADOR AUTOMÁTICO NUNCA DEVE SER INSTALADO ATRÁS DA LAVADORA

### PONTOS NECESSÁRIOS

#### ● PONTO DE ÁGUA

- DUREZA ENTRE 25 E 60 ppm - ACIMA DE 60 ppm, INSTALAR FILTRO ABRANDADOR
- POTÁVEL
- FRIA, CONEXÃO 3/4" BSP
- PRESSÃO: DE 0,8 A 2,0 bar (80 A 200 kPa) - ACIMA DE 2,0 bar, INSTALAR VÁLVULA REGULADORA DE PRESSÃO (VENDIDA SEPARADAMENTE)
- PREVER REGISTRO, PREFERENCIALMENTE PRÓXIMO A LAVADORA

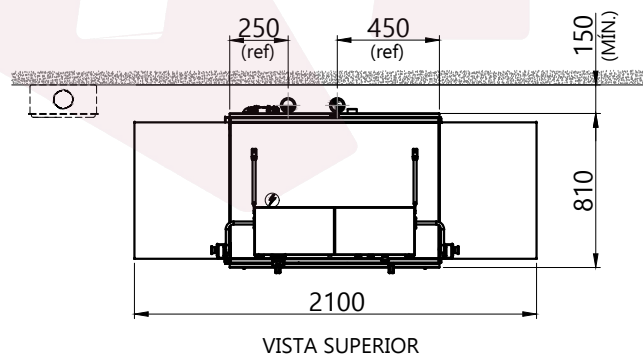
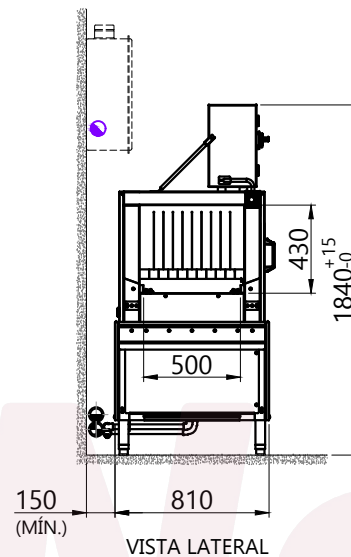
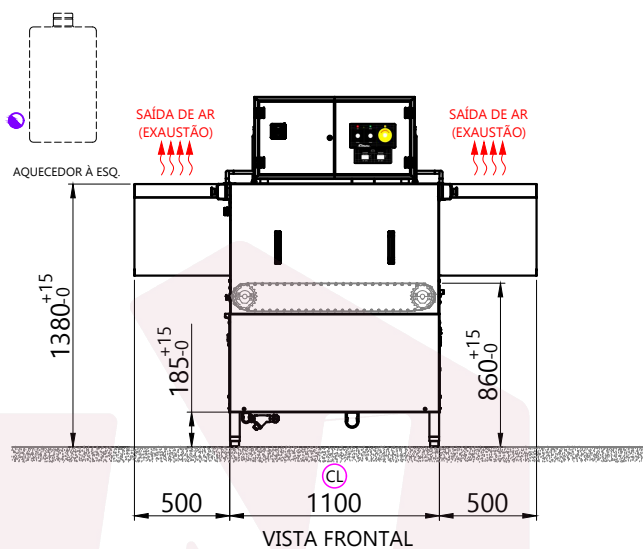
#### ● PONTO DE ESGOTO

- DEVE SER LOCALIZADO NO PISO, POIS A DRENAGEM É POR GRAVIDADE
- TUBULAÇÃO Ø50 mm OU CAIXA SIFONADA 3" (MÍNIMO), RESISTENTE A TEMPERATURA DE ATÉ 70°C

#### ⚡ PONTO DE ENERGIA ELÉTRICA

NOTA A: RECOMENDAMOS UTILIZAR O DISJUNTOR E O CABO INDICADOS ABAIXO, PARA UM COMPRIMENTO MÁXIMO DE 10 m DE CABO; ACIMA DESTA CONDIÇÃO REDIMENSIONAR O CABO CONFORME NORMA ABNT NBR 5410:2004, AUMENTANDO SUA SEÇÃO, DE ACORDO COM O COMPRIMENTO DA REDE  
NOTA B: O DISJUNTOR PREVISTO DEVE SER EXCLUSIVO E INSTALADO PRÓXIMO A LAVADORA

- TRIFÁSICO 220 V
- CABO FLEXÍVEL 4x4 mm<sup>2</sup> (3 FASES + TERRA)
- PREVER DISJUNTOR DE 25 A
- POTÊNCIA: 8,6 kW / 23,0 A
- TRIFÁSICO 380 V
- CABO FLEXÍVEL 5x2,5 mm<sup>2</sup> (3 FASES + NEUTRO + TERRA)
- PREVER DISJUNTOR DE 20 A
- POTÊNCIA REQUERIDA: 8,6 kW / 14,0 A
- TRIFÁSICO 440 V
- CABO FLEXÍVEL 4x2,5 mm<sup>2</sup> (3 FASES + TERRA)
- PREVER DISJUNTOR DE 16 A
- POTÊNCIA REQUERIDA: 8,6 kW / 11,5 A



← SENTIDO DA ESTEIRA - DA DIREITA PARA ESQUERDA —  
OBRIGATÓRIO USO DE MESAS DE ENTRADA E SAÍDA (VIDE PÁG. 03)

#### IMPORTANTE

O POSICIONAMENTO DOS PONTOS PREDIAIS (ÁGUA, ENERGIA ELÉTRICA E ESGOTO) DEVEM ESTAR NO MÁXIMO A 1,5 m DOS PONTOS DE ÁGUA, ENERGIA ELÉTRICA E ESGOTO DA LAVADORA INFORMADA NO DESENHO

#### DIMENSÕES EM MILÍMETROS

	DESCRIÇÃO:				
	INFORMAÇÕES DE INSTALAÇÃO				
EQUIPAMENTO:					
LAVADORA NT 810 DE - NR12 AEG					
DES.:	ESC.:	DATA:	REV.:	FOLHA:	
VILSON	S/ESC.	15/06/2023	01	1/3	

### INFORMAÇÕES GERAIS

- A PREPARAÇÃO E CUSTEIO DO LOCAL E PONTOS DE INSTALAÇÃO (ENERGIA ELÉTRICA, ÁGUA, ESGOTO, GÁS E EXAUSTÃO) SÃO DE RESPONSABILIDADE DO CLIENTE
- A NETTER NÃO EFETUA ESSAS PREPARAÇÕES
- A REDE DE SERVIÇO AUTORIZADO NETTER NÃO ESTÁ AUTORIZADA A EFETUAR ESSAS PREPARAÇÕES

### CONSULTE O SEU FORNECEDOR DE GÁS PARA:

- DIMENSIONAR O SISTEMA DE EXAUSTÃO, QUE É OBRIGATÓRIO
- EFETUAR A LIGAÇÃO DO GÁS NO AQUECEDOR
- A NETTER NÃO EFETUA A LIGAÇÃO DO GÁS NO AQUECEDOR
- A REDE DE SERVIÇO AUTORIZADO NETTER NÃO ESTÁ AUTORIZADA A EFETUAR A LIGAÇÃO DO GÁS NO AQUECEDOR

### PADRÃO DE FORNECIMENTO DO AQUECEDOR A GÁS

- AQUECEDOR A GÁS
- REGULADOR DE GÁS - LINHA INDUSTRIAL
- MANGUEIRA PARA CONEXÃO DO GÁS (60 cm)
- MANGUEIRA PARA CONEXÕES PARA ÁGUA: DA REDE PARA LAVADORA, DA LAVADORA PARA AQUECEDOR E DO AQUECEDOR PARA LAVADORA (DISTÂNCIA MÁXIMA DE 1,5 m DA LAVADORA)

### CONSUMOS DE GÁS (100% DE UTILIZAÇÃO DA LAVADORA)

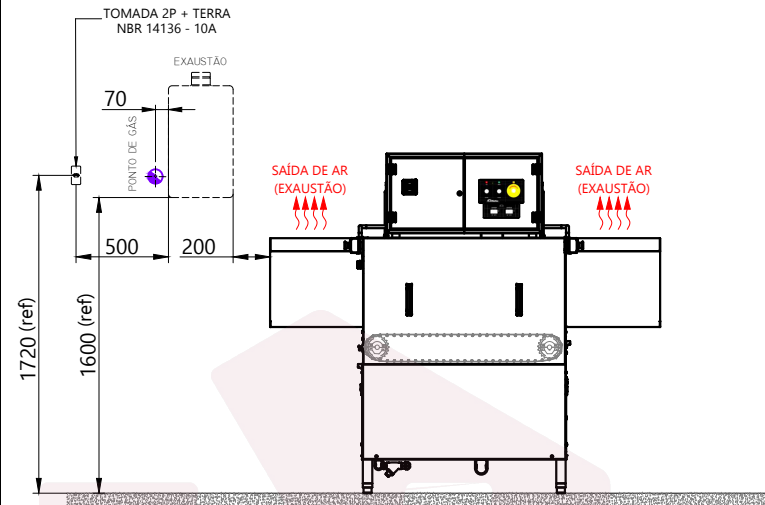
- GÁS GN : 2,5 (m<sup>3</sup>/h)
- GÁS GLP : 2,14 (kg/h)

### PRESSÃO DE TRABALHO DO GÁS

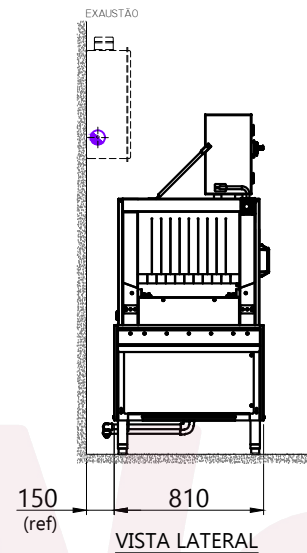
- GN : 200 mmCA
- GLP : 280 mmCA

OBRIGATÓRIA A INSTALAÇÃO DO REGULADOR NA ENTRADA DO GÁS

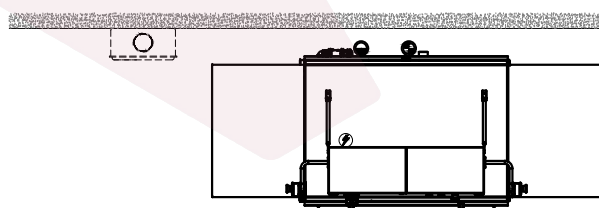
- PREVER TOMADA COMUM (NBR 14136-10A) PARA ENERGIZAR O AQUECEDOR
- ESSA TOMADA DEVE ESTAR A UMA DISTÂNCIA MÁXIMA DE 0,5 METRO DO LOCAL DE FIXAÇÃO DO AQUECEDOR



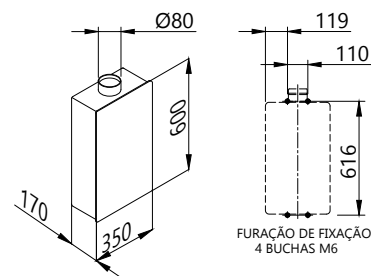
VISTA FRONTAL



VISTA LATERAL




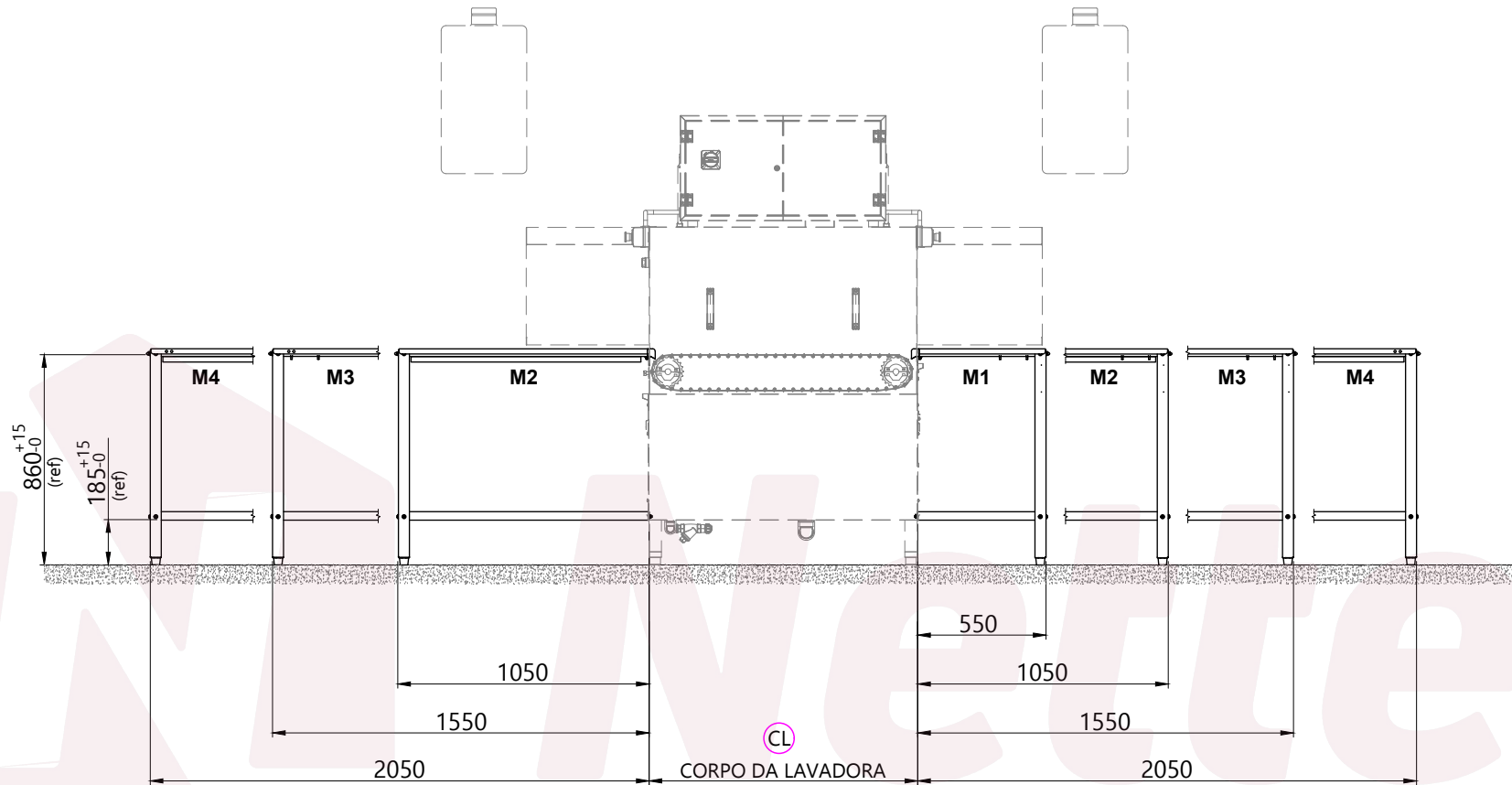
VISTA SUPERIOR



AQUECEDOR

### DIMENSÕES EM MILÍMETROS

		DESCRIÇÃO: PREPARAÇÃO DE PONTOS PARA AQUECEDOR A GÁS			
		EQUIPAMENTO: LAVADORA NT 810 DE - NR12 AEG			
DES.:	ESC.:	DATA:	REV.:	FOLHA:	
VILSON	S/ESC.	15/06/2023	01	2/3	



• **MESAS DE SAÍDA (OBRIGATÓRIO)**

- UTILIZAR MESA TAMANHO MÍNIMO M2 (2 GAVETAS)
- MESAS DE SAÍDA COM ROLETES A PARTIR DA M3

• **MESAS DE ENTRADA**

- EM CASO DE EXTENSOR DE COBERTURA (NR12)  
UTILIZAR MESA TAMANHO MÍNIMO M2

MESAS AUXILIARES DE ENTRADA E SAÍDA  
NÃO ACOMPANHAM A LAVADORA  
(VENDIDAS SEPARADAMENTE)

**DIMENSÕES DAS MESAS (ACRESCENTAR A LARGURA DA LAVADORA)**

- MESA M1 810 - PARA 01 GAVETA: 550 mm
- MESA M2 810 - PARA 02 GAVETAS: 1050 mm
- MESA M3 810 - PARA 03 GAVETAS: 1550 mm
- MESA M4 810 - PARA 04 GAVETAS: 2050 mm

\* DISPONÍVEL COM INTERRUPTORES PARA EVITAR O TRAVAMENTO DE GAVETAS

**DIMENSÕES EM MILÍMETROS**



DESCRIÇÃO:					INFORMAÇÕES DE INSTALAÇÃO				
EQUIPAMENTO:					MESA AUXILIAR LINHA NT 810				
DES:	ESC:	DATA:	REV.:	FOLHA:					
VILSON	S/ESC.	15/06/2023	01	3/3					